

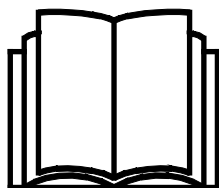
AVANT®

Handleiding voor gereedschappen



Grasmaaier met opvangbak I200

Productnummer: A35973



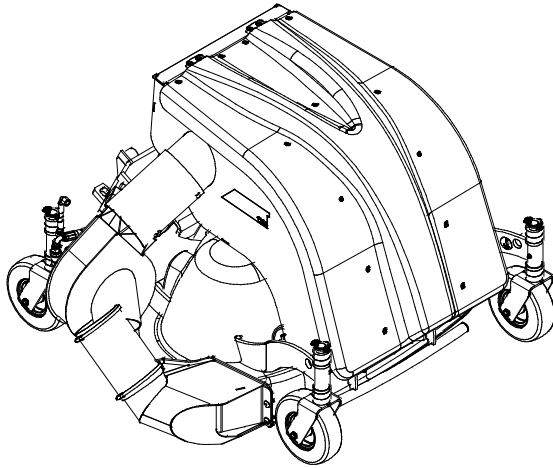
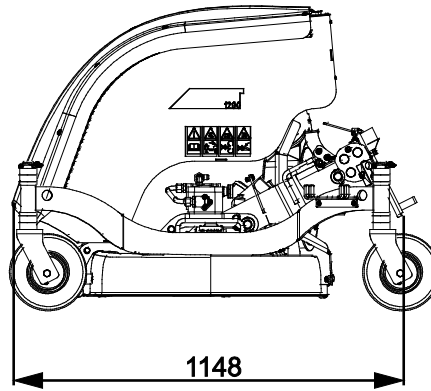
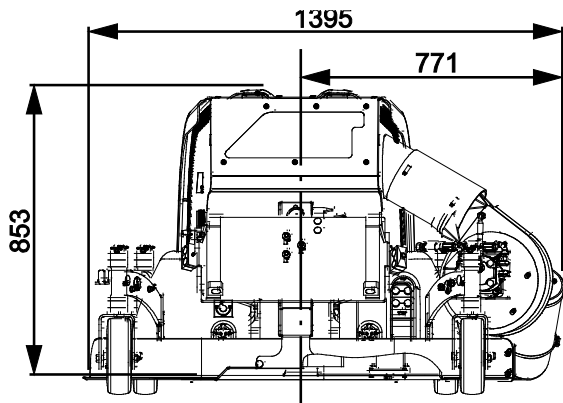
Lees deze handleiding aandachtig alvorens dit machine te gebruiken.

Bewaar deze handleiding voor later gebruik.

Manufacturer:

AVANT®
AVANT TECNO OY
e-mail: sales@avanttecono.com

Ylötie I
33470 YLÖJÄRVI
FINLAND
Tel. +358 3 347 8800
Fax +358 3 348 5511



INHOUDSTABEL

1. INLEIDING	4
Waarschuwingssymbolen die in deze handleiding worden gebruikt	5
2. BEOOGD GEBRUIK	6
3. VEILIGHEIDSINSTRUCTIES VOOR HET GEBRUIK VAN HET HULPSTUK	8
4. TECHNISCHE SPECIFICATIES	12
4.1 Veiligheidslabels en belangrijkste componenten van het hulpstuk	13
5. HET HULPSTUK BEVESTIGEN	15
5.1 De hydraulische slangen vast- en loskoppelen.....	17
6. GEBRUIKSINSTRUCTIES	19
6.1 Controles voor gebruik.....	20
6.2 De maaier gebruiken	21
6.3 Werken op een ongelijkmatige ondergrond	22
6.4 OptiFloat®.....	23
6.4.1 Veiligheidsventiel	24
6.5 De snijhoogte aanpassen	25
6.6 Omgang met het maaisel	26
6.7 De opvangbak legen.....	27
6.8 Een blokkering verwijderen	28
6.9 Transportpositie	28
6.10 Opslag	29
7. ONDERHOUD EN REPARATIES	30
7.1 Inspectie van hydraulische componenten	30
7.2 De maaier reinigen en smeren.....	31
7.3 De snijbladen slijpen en vervangen	31
7.3.1 De bladen bevestigen	32
7.4 Opvangeenheid	33
7.5 De aandrijfriem controleren en spannen	33
7.6 De timing van de bladen controleren	35
8. GARANTIEVOORWAARDEN	36

I. Inleiding

Avant Tecno Oy bedankt u voor uw aankoop van dit aanbouwwerktuig voor uw Avant-kniklader. De kniklader is ontworpen en geproduceerd op basis van jarenlange ervaring met productontwikkeling en productie. Door uzelf vertrouwd te maken met deze handleiding en de instructies op te volgen, beschermt u uw veiligheid en zorgt u ervoor dat de apparatuur betrouwbaar werkt en lang meegaat. Lees de instructies goed door voordat u de apparatuur begint te gebruiken of onderhoud gaat uitvoeren.

Het doel van deze handleiding is om u te helpen met het volgende:

- de apparatuur op een veilige, efficiënte manier bedienen
- gevaarlijke situaties observeren en voorkomen
- de apparatuur in goede staat houden en een lange levensduur garanderen

Met deze instructies kunnen zelfs personen zonder ervaring het hulpstuk en de kniklader veilig gebruiken. In de handleiding staan ook belangrijke instructies voor ervaren AVANT-bestuurders. Zorg ervoor dat alle personen die de kniklader gebruiken goed zijn geïnformeerd en zichzelf vertrouwd hebben gemaakt met de handleiding van de kniklader, alle hulpstukken die worden gebruikt en alle veiligheidsinstructies voordat ze de apparatuur gebruiken. Het is verboden om de apparatuur voor andere doeleinden of op een andere manier te gebruiken dan wordt beschreven in deze handleiding. Houd deze handleiding gedurende de hele levensduur van de apparatuur bij de hand. Als u de apparatuur verkoopt of overdraagt, vergeet dan niet om deze handleiding aan de nieuwe eigenaar te geven. Als de handleiding kwijt of beschadigd is, kunt u een nieuwe aanvragen bij uw Avant-dealer of de fabrikant.

Naast de veiligheidsinstructies in deze handleiding moet u ook alle arbeidsveiligheidsregels, plaatselijke wetten en andere voorschriften met betrekking tot het gebruik van de apparatuur in acht nemen. Met name de voorschriften met betrekking tot het gebruik van de apparatuur op openbare wegen moeten in acht worden genomen. Neem contact op met uw Avant-dealer voor meer informatie over plaatselijke eisen voordat u de kniklader op de weg gaat gebruiken.

Neem contact op met uw lokale AVANT dealer voor advies, toebehoren of elk ander probleem dat met het gebruik van de kniklader te maken heeft.

Deze handleiding is een vertaling van de originele instructies in het Engels. Vanwege de doorlopende productontwikkeling kunnen sommige details die in deze handleiding staan verschillen van uw apparatuur. Op de afbeeldingen in deze handleiding kunnen ook optionele apparatuur of functies staan die niet op dat moment verkrijgbaar zijn. We behouden ons het recht voor om de inhoud van de handleiding te veranderen zonder kennisgeving. Copyright © 2020 Avant Tecno Oy. Alle rechten voorbehouden.

Waarschuwingssymbolen die in deze handleiding worden gebruikt

De volgende waarschuwingssymbolen worden in deze handleiding gebruikt. Ze geven factoren aan waar rekening mee moet worden gehouden om het gevaar voor letsel of schade aan voorwerpen te voorkomen:



WAARSCHUWING WAARSCHUWINGSSYMBOL

Dit symbool betekent: **“Waarschuwing, let goed op! Dit heeft te maken met uw veiligheid!”**

Lees de boodschap die erop volgt goed, deze waarschuwt voor een onmiddellijk gevaar dat ernstige verwondingen kan veroorzaken.

Het waarschuwingssymbool zelf en met de bijbehorende veiligheidswaarschuwing erbij geeft belangrijke veiligheidsberichten aan in deze handleiding. Het wordt gebruikt om aandacht te vestigen op instructies met betrekking tot uw persoonlijke veiligheid of de veiligheid van anderen. Wees voorzichtig als u dit symbool ziet, het heeft te maken met uw veiligheid. Lees het bericht dat volgt goed door en informeer andere bedieners.

GEVAAR

Dit signaalwoord wijst op een gevaarlijke situatie die, als deze niet wordt vermeden, zal leiden tot de dood of ernstig letsel.

WAARSCHUWING

Dit signaalwoord wijst op een mogelijk gevaarlijke situatie die, als deze niet wordt vermeden, kan leiden tot ernstig letsel of de dood.

VOORZICHTIG

Dit signaalwoord wordt gebruikt als lichte verwondingen het gevolg kunnen zijn wanneer de instructies niet goed worden opgevolgd.

LET OP

Dit signaalwoord geeft informatie over de juiste bediening en onderhoud van de apparatuur.

Als de instructies bij het symbool niet in acht worden genomen, kan dit leiden tot storing van de apparatuur of andere schade aan eigendommen.

2. Beoogd gebruik

Deze AVANT Grasmaaier met opvangbak 1200 is een aanbouwwerktuig dat kan worden gebruikt met de compacte AVANT-knikkladers die te zien zijn in Tabel 1. De grasmaaier is geschikt voor residentieel en professioneel gebruik. De maaier is bedoeld voor het maaien van gras op vlakke, goed onderhouden terreinen zonder stenen, boomstronken, grote takken en andere soortgelijke obstakels. De grasmaaier met opvangbak kan ook worden gebruikt om bladeren en kleine takken te versnipperen en op te vangen tijdens het maaien van het gras. De grasmaaier vangt ze op zodat ze eenvoudig kunnen worden gecomposteerd. De grasmaaier is uitgerust met het Optifloat® zweefstand-stangenstelselsysteem, waarmee de maaier de grond vrij kan volgen en de zweefstand van de laadarm niet nodig is. Bovendien maakt het zweefstelselsysteem efficiënt zijwaarts kantelen van de grasmaaier mogelijk.

Het maaidek heeft 2 bladen. De opvangeenheid heeft een hydraulische zuiger die de snippers naar de ruime opvangbak brengt. De opvangbak kan vanaf de bestuurdersstoel worden geleegd door de laadarm te gebruiken om de maaier omhoog te brengen en te kantelen. De opvangblazer kan worden uitgeschakeld; in dat geval werkt de maaier als mulchmaaier.

De grasmaaier met opvangbak 1200 is ook verkrijgbaar als versie zonder de opvangbak. Er moet een zijafdekking, zijafvoergoot, mulchkit of opvangeenheid op de maaier zijn bevestigd. Het gebruik van de maaier zonder zijafdekking is gevaarlijk voor de bestuurder en personen die in de buurt zijn en is daarom streng verboden.

De grasmaaier met opvangbak is niet ontworpen voor een ander gebruik dan in deze handleiding wordt gespecificeerd en mag niet worden gebruikt voor andere doeleinden dan de bedoelde. De grasmaaier is niet bedoeld voor het maaien van lange hooistruiken of dergelijke hogere gewassen, bijvoorbeeld. De grasmaaier mag niet worden gebruikt in hangende positie, maar moet op zijn eigen wielen rijden. Voor het maaien van lang hooi raden we de AVANT-klepelmaaiers aan.

Het aanbouwwerktuig heeft een onderhoudsvriendelijk ontwerp. De bestuurder kan het routine-onderhoud zelf uitvoeren. Niet alle reparatiewerkzaamheden kunnen worden uitgevoerd door de bestuurder en veeleisende reparatie- en onderhoudswerkzaamheden moeten worden overgelaten aan professioneel personeel. Alle onderhoudswerkzaamheden moeten worden uitgevoerd met gebruik van geschikte veiligheidsapparatuur. Reserveonderdelen moeten identiek zijn aan de originele specificaties, wat kan worden gegarandeerd door alleen originele reserveonderdelen te gebruiken. Er kan een aparte reserveonderdelencatalogus verkrijgbaar zijn; neem contact op met uw Avant-dealer.

Maak uzelf vertrouwd met de instructies uit de handleiding met betrekking tot reparaties en onderhoud. Neem contact op met uw AVANT-leverancier als u andere vragen heeft over het gebruik of het onderhoud van de apparatuur of als u reserveonderdelen of onderhoudsservice nodig heeft.

Tabel 1 - Grasmaaier met opvangbak 1200 - Compatibiliteit met Avant-knikkladers

Avant	220 _{serie 2} 225 225LPG	313S 320S 320S+	419 420	520 R20 525LPG R28 528 630	R35 635 640	735 745 750 755i 760i	850 860i	e5 e6
A35973	•	-	•	•	(•)	(•)	(•)	(•)

Er zijn diverse Avant-maaiermodellen beschikbaar voor verschillende taken en knikladermodellen. De compatibiliteitsaanbevelingen zijn gebaseerd op de massa, breedte en het externe-hydrauliekdebiet van de kniklader. Gewoonlijk moet de maaier net zo breed als of breder dan de kniklader zijn. Afhankelijk van de banden van de kniklader kan de maaier smaller zijn dan de kniklader, waardoor het moeilijk is om het gras goed en gelijkmatig te maaien. Bij gebruik met modellen die zijn gemarkeerd met (•), moet u opletten dat de maaier niet met een te hoge snelheid wordt gebruikt, omdat de maaier daardoor kan beschadigen. Raadpleeg de handleiding van de kniklader voor de juiste motortoerentalinstelling voor het juiste externe-hydrauliekoliedebiet.

Er kunnen ook extra contragewichten nodig zijn. Neem contact op met uw Avant-dealer voor compatibiliteit met een model dat niet in de tabel staat.

3. Veiligheidsinstructies voor het gebruik van het hulpstuk

Vergeet niet dat veiligheid het resultaat is van diverse factoren. De combinatie kniklader-hulpstuk is zeer krachtig en een onjuist of nalatig gebruik of onderhoud kan ernstig persoonlijk letsel of schade aan voorwerpen veroorzaken. Daarom moeten alle bestuurders zichzelf zorgvuldig vertrouwd maken met het correcte gebruik en de handleidingen van zowel de kniklader als het hulpstuk voordat ze beginnen. Gebruik het hulpstuk niet als u niet volledig bekend bent met de werking en de daarmee samenhangende gevaren.



Misbruik, nalatig gebruik, of het gebruik van een toebehoren dat in slechte staat is, kan gevaar van ernstige verwondingen veroorzaken. Maak uzelf vertrouwd met de bediening van de kniklader, de correcte koppelingsprocedure en de juiste manier om het hulpstuk te bedienen in een veilig gebied. Bestudeer met name hoe u de apparatuur op een veilige manier kunt stoppen. Lees alle veiligheidsvoorzorgsmaatregelen goed door.

Lees alle veiligheidsinstructies goed door voordat u het hulpstuk gebruikt.



WAARSCHUWING

- Als u een aanbouwwerktuig aan de kniklader bevestigt, **zorg er dan voor dat de borgpennen van de snelkoppelingsplaat van de kniklader in de laagste positie zijn en dat ze het aanbouwwerktuig aan de kniklader hebben vergrendeld.** Hef en verplaats nooit onvergrendelde aanbouwwerktuigen.
- Dit aanbouwwerktuig is ontworpen om te worden gebruikt door één bestuurder tegelijk. Laat andere personen niet in de buurt van de gevarezone van de apparatuur komen als deze in gebruik is.
- Transporteer het aanbouwwerktuig altijd zo laag mogelijk om het zwaartepunt laag te houden en houd de telescopische laadarm ingetrokken tijdens het rijden.
- **Gevaar voor snijden en afsnijden - Verlaat de bestuurdersstoel nooit wanneer het aanbouwwerktuig in werking is of als de besturingshendel van de externe hydrauliek op ingeschakeld is vergrendeld.** De bladen blijven nog even bewegen nadat de hydraulische toevoer is uitgeschakeld. Wacht totdat de bladen helemaal zijn gestopt voordat u naar het aanbouwwerktuig toe gaat.
- **Verstrengelingsgevaar - Draaiende onderdelen. Verlaat de bestuurdersstoel nooit wanneer het aanbouwwerktuig in werking is of als de externe hydrauliekbesturing op ingeschakeld is vergrendeld.** Houd altijd een veilige afstand tussen personen en machines die kunnen starten of bewegen. Stop de apparatuur volgens de veilige stopprocedure en breng het aanbouwwerktuig stevig omlaag op de grond voordat u de bestuurdersstoel verlaat of als er andere personen aanwezig zijn in het werkgebied.
- **Gevaar om geraakt te worden - Weggeslingerde voorwerpen.** Laat omstanders niet dichterbij komen dan de veiligheidsafstand van 2 meter bij de machine. Stop het aanbouwwerktuig als anderen binnen de veiligheidsafstand komen.
- **Gevaar voor afsnijden en verbrijzeling - Scherpe, sterke bladen roteren met hoge snelheid.** Gebruik de maaier alleen als deze omlaag is gebracht tegen de grond, ondersteund door alle vier de wielen. Als de maaier in andere posities wordt gebruikt, kunnen de bladen worden blootgesteld, zodat u daarmee in contact kunt komen en bestaat er bovendien het gevaar van weggeslingerd vuil. Zorg ervoor dat de veiligheidsklep de toevoer van hydraulische olie naar de bladen op de juiste manier afsnijdt; raadpleeg de instructies in deze handleiding.



WAARSCHUWING

- **Gevaar voor verbrijzeling onder het aanbouwwerktuig of de laadarm - Breng het aanbouwwerktuig stevig op de grond voordat u de bestuurdersstoel verlaat.** Zorg ervoor dat het aanbouwwerktuig goed wordt ondersteund tijdens onderhoud of inspecties. Verlaat de bestuurdersstoel niet wanneer de laadarm is opgeheven. Het is gevaarlijk om onder een opgeheven aanbouwwerktuig of laadarm te komen, omdat de laadarm omlaag kan komen door stabiliteitsverlies, mechanische storingen, of als iemand anders aan de besturingsorganen van de kniklader komt.
- **Gevaar voor ernstige verwondingen door contact met bewegende delen - Gebruik de maaier nooit als niet alle afschermingen, bladbeschermers of andere onderdelen die met de veiligheid te maken hebben onbeschadigd zijn en stevig vast zitten.** De volledige opvangeenheid of zijafvoergeleiding of mulch-kit moet altijd worden geïnstalleerd.
- Controleer de bladen en reinig het maaidek regelmatig. De opvangbak moet zijn geïnstalleerd en de bladriem moet altijd zijn afgeschermd. Lees de instructies over onderhoud en reparaties en gebruik alleen originele bladen.
- Gebruik het toebehoren alleen voor het beoogde doel en alleen met originele gereedschappen en reserveonderdelen.
- Kantel de grasmaaier niet te ver omhoog, omdat hij dan omklapt naar de laadarm toe door de beweging die mogelijk wordt gemaakt door het zweefstand-stangenstelsel.
- Bevestig het aanbouwwerktuig tegen onbedoelde bewegingen wanneer u het van de kniklader losmaakt. Koppel het aanbouwwerktuig alleen los op een vlak oppervlak en gebruik houten blokken om te voorkomen dat het beweegt, bijvoorbeeld.
- Zorg ervoor dat het aanbouwwerktuig goed wordt ondersteund voordat u inspecties, onderhoud of aanpassingen uitvoert. Als toegang tot de bladen nodig is, bevestig het aanbouwwerktuig dan met geschikte hefapparatuur of breng het omlaag op stevige houtblokken, bijvoorbeeld.
- Transporteer de maaier altijd zo laag mogelijk en zo dicht mogelijk bij de machine om het zwaartepunt laag te houden. Rijd voorzichtig en oplettend op gladde oppervlakken. Gebruik de bedieningsorganen van de kniklader langzaam en kalm, met name op hellend terrein.
- Schakel de kniklader uit en plaats het toebehoren op een veilige plaats, zoals getoond in de Veilige stopprocedure, voordat u reinigings-, onderhouds- of aanpassingswerkzaamheden uitvoert.
- Let goed op de omgeving en op andere personen en machines die in de buurt bewegen. Let goed op de contouren van het terrein en andere gevaren, zoals takken en bomen, die dicht bij de bestuurder kunnen komen, losse stenen en gladde oppervlakken.
- Gebruik alleen hulpstukken die in goede staat zijn. Wijzig het toebehoren niet op een manier die de veiligheid kan aantasten.
- Gebruik het hulpstuk alleen voor het beoogde doel. Een ander gebruik kan onnodige veiligheidsrisico's met zich meebrengen en de apparatuur kan beschadigd raken.
- Zorg ervoor dat de kniklader is uitgerust met de benodigde veiligheidscomponenten en dat deze werkend zijn. De veiligheidsriem moet worden gebruikt. Als er specifieke gevaren zijn met betrekking tot het bedrijfsgebied, gebruik dan de juiste veiligheidsapparatuur.
- Lees ook de veiligheidsinstructies en het correcte gebruik van de kniklader in de gebruikershandleiding van de kniklader.



GEVAAR

Een verkeerd, ongepast of onzorgvuldig gebruik van het toebehoren veroorzaakt een ernstig gevaar voor ernstig letsel of overlijden. Maak uzelf bekend met de bediening van de kniklader in een veilig gebied. Besteed bijzondere aandacht aan het veilig stoppen van het toebehoren en de kniklader; volg de veilige stopprocedure die in deze handleiding staat voordat u de bestuurdersstoel verlaat.



GEVAAR

Gevaar voor snijden en afsnijden - Scherpe randen en scherpe punten op werktgereedschappen. Pas op voor de scherpe bladen en het gevaar voor verbrijzeling, met name tijdens onderhoud of bij het verwijderen van blokkeringen. Stop het aanbouwwerktuig altijd volgens de veilige stopprocedure. Koppel de multiconnector (of de hydraulische snelkoppelingen) los voordat u bij het aanbouwwerktuig in de buurt komt, om er zeker van te zijn dat het aanbouwwerktuig niet gaat draaien. De laadarm komt omlaag en kan worden gekanteld, zelfs als de motor gestopt is. Kom nooit onder een omhoog gebrachte laadarm of componenten van het aanbouwwerktuig. Blijf uit de buurt van het bewegende stangenstelsel.



WAARSCHUWING

Gevaar voor snijden en weggeslingerde voorwerpen - Zorg ervoor dat alle afschermingen op hun plaats zitten. Gebruik de maaier nooit als niet alle afschermingen zijn aangebracht. Blootgestelde bladen kunnen materiaal met zeer hoge snelheid wegslingeren, wat ernstig gevaar oplevert voor de bestuurder en alle personen tot op een afstand van 30 m. vanaf de maaier. De grasmaaier is bedoeld voor gebruik met de volledige opvangendeheid en alle bijbehorende onderdelen aangebracht.



WAARSCHUWING

Gevaar voor verbrijzeling - Laat niemand onder een opgeheven toebehoren of laadarm komen. Vergeet niet dat de laadarm zelfs omlaag kan worden gebracht of kan worden gekanteld als de motor is uitgeschakeld (gevaar voor verbrijzeling). De kniklader is niet bedoeld om een last een lange periode opgeheven te houden. Breng het hulpstuk altijd omlaag in een veilige positie voordat u de bestuurdersstoel verlaat.



Vergeet niet om de juiste persoonlijke beschermingsmiddelen te dragen:

- Het geluidsniveau op de bestuurdersstoel kan 85 dB(A) overschrijden, afhankelijk van het knikladermodel en de bedrijfscyclus. Langdurige blootstelling aan hard geluid kan leiden tot gehoorbeschadiging. Gebruik gehoorbescherming wanneer u met de kniklader werkt.



- Draag veiligheidshandschoenen.



- Gebruik veiligheidslaarzen wanneer u met de kniklader werkt.



- Draag een veiligheidsbril als u bijv. hydraulische componenten hanteert.

Veilig stoppen van het toebehoren, voordat u in de buurt van het toebehoren komt:

Stop het toebehoren altijd volgens de veilige stopprocedure voordat u de bestuurdersstoel verlaat. De veilige stopprocedure voorkomt alle onbedoelde bewegingen van het toebehoren. Let op: de laadarm kan omlaag komen, zelfs als de motor van de kniklader is uitgeschakeld. Veilige stopprocedure:

WAARSCHUWING

- Breng de laadarm en het toebehoren omlaag tot op de grond.
- Schakel de motor van de kniklader uit en vergrendel de parkeerrem.
- Laat de restdruk van het hydraulische systeem af; breng alle hydraulische besturingshendels een paar maal naar hun uiterste positie.
- Zorg ervoor dat de machine niet gestart kan worden, verwijder de contactsleutel.

4. Technische specificaties

Tabel 2 - Grasmaaier met opvangbak 1200 - Specificaties

Productnummer	A35973
Werkbreedte:	1 200 mm
Totale breedte:	1393 mm
Snijhoogte:	25-100 mm
Aandrijfsysteem:	Hydrauliek, directe/riemaandrijving
bladen:	2 st., 615 mm, A33205
Inhoud opvangeenheid:	210 l
Hantering van het maaisel:	Opvangmodus Mulchmodus Zijafvoermodus*
Gewicht (leeg):	230 kg
Maximale belasting:	100 kg
Luchtdruk steunwiel:	1,5 – 2 bar
Aanbevolen hydraulische stroming:	28 l/min, 20 MPa (200 bar)
Maximale toevoer van hydraulische energie:	33 l/min, 22,5 MPa (225 bar)
Compatibele Avant-knikkladers:	Zie tabel 1

*) Het gebruik van de maaier in de zijafvoermodus is niet mogelijk zonder volledige conversie van de maaier tot zijafvoermodel door een erkend servicebedrijf.

LET OP

Kies een maaier die compatibel is met de kniklader. Overschrijd de maximale toevoer van hydraulische energie of de bedrijfsdruk niet.

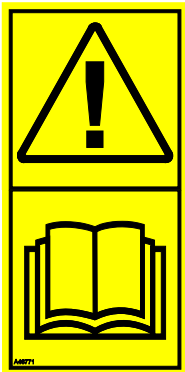
4.1 Veiligheidslabels en belangrijkste componenten van het hulpstuk

Hieronder staan de labels en markeringen op het toebehoren. Deze moeten zichtbaar en leesbaar zijn op de apparatuur. Vervang onduidelijke of ontbrekende labels. Nieuwe stickers zijn verkrijgbaar via uw verkoper of via de contactinformatie op de omslag.



WAARSCHUWING

Zorg ervoor dat alle waarschuwingstickers leesbaar zijn. De waarschuwingslabels bevatten belangrijke veiligheidsinformatie en ze helpen de gevaren met betrekking tot de apparatuur te identificeren en te onthouden. Vervang beschadigde of ontbrekende waarschuwingslabels door nieuwe.



A46771



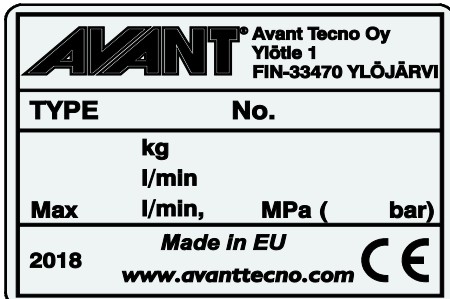
A46772



A46803



A46802

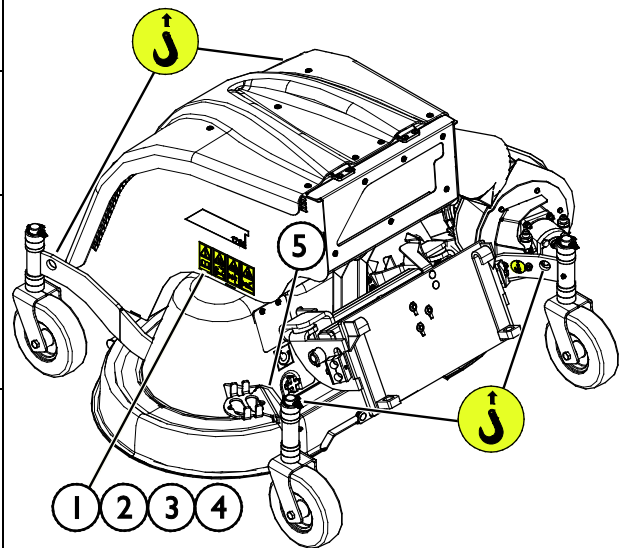


Identificatieplaatje hulpstuk A423234

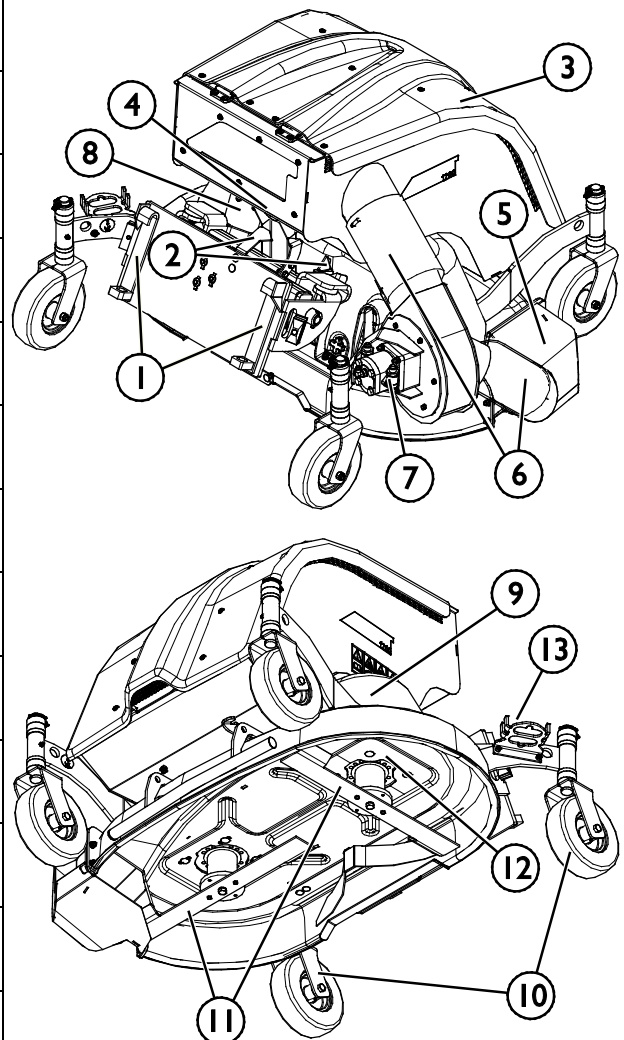
Om een nieuwe sticker aan te brengen: Reinig het oppervlak grondig om al het vet te verwijderen. Laat het helemaal drogen. Verwijder de bescherm laag van de sticker en duw de sticker stevig vast. Raak de lijm op de sticker niet aan.

Tabel 3 - Plaats van stickers en waarschuwingsberichten

Sticker		Waarschuwing
1	A46771	Gevaar bij verkeerd gebruik - Lees instructies voor gebruik.
2	A46772	Gevaar voor verbrijzeling - Kom niet onder hangende lasten; blijf uit de buurt van omhoog gebrachte apparatuur.
3	A46803	Gevaar voor beknelling en snijden, blijf uit de buurt van bewegende delen, laat de apparatuur niet ingeschakeld achter. Bedien het toebehoren alleen vanaf de bestuurdersstoel.
4	A46802	Let op voor scherpe bladen - breng uw handen nooit naar de draaiende onderdelen toe en gebruik de apparatuur niet zonder dat alle afschermingen op hun plaats zitten.
5	A420231	Identificatieplaatje hulpstuk


Tabel 4 - Grasmaaier met opvangbak 1200 - Hoofdcomponenten

1	Avant snelkoppelingsplaat en OptiFloat® zweefstandstangenstelsel
2	OptiFloat® zweefstandsysteem indicator beugels (rood)
3	Luik opvangbak
4	Borgschroef opvangbak (ontgrendelen voor onderhoud)
5	Mondstuk opvangeenheid
6	Leidingen opvangeenheid
7	Blazer opvangeenheid
8	Afsluiter blazer opvangeenheid
9	Beschermkap
10	Steunwielen, verstelbaar (4 st.)
11	Snijblad (2 st.)
12	Hydraulische motor
13	Multiconnectorhouder



5. Het hulpstuk bevestigen

Het bevestigen van het gereedschap aan de kniklader gaat snel en makkelijk, maar het moet voorzichtig gebeuren. Het gereedschap wordt aan de laadarm gemonteerd met de snelkoppelingsplaat op de laadarm en het contragedeelte aan het gereedschap.

Als het gereedschap niet aan de kniklader is vergrendeld, kan het losraken van de kniklader en een gevaarlijke situatie veroorzaken. Er mag niet met de kniklader worden gereden en de laadarm mag nooit omhoog worden gebracht als het gereedschap niet is vergrendeld. Volg altijd de onderstaande koppelingprocedure om gevaarlijke situaties te voorkomen. Denk ook aan de veiligheidsinstructies in deze handleiding. Het gereedschap wordt als volgt aan de kniklader gekoppeld:



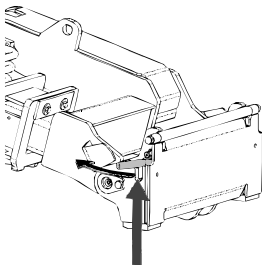
WAARSCHUWING

Gevaar voor verbrijzeling - Zorg ervoor dat onvergrendelde toebehoren niet kunnen bewegen of omvallen. Blijf niet in het gebied tussen het hulpstuk en de kniklader. Bevestig het hulpstuk alleen op een platte ondergrond.

Verplaats of hef nooit hulpstukken die niet zijn vergrendeld.

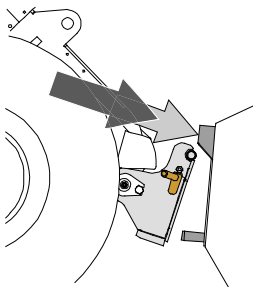
Avant snelkoppelingssysteem:

Stap 1:



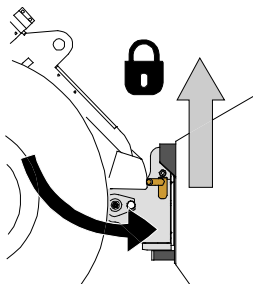
- Til de borgpennen van de snelkoppelingsplaat op en draai ze achteruit in de gleuf zodat ze vergrendeld zijn in de bovenste positie.
- Als uw kniklader is voorzien van een vergrendelingssysteem voor hydraulische aanbouwwerktuigen, raadpleeg dan de aanvullende instructies over het gebruik van het vergrendelingssysteem van de relevante handleidingen.
- Zorg ervoor dat de hydraulische slangen en de elektriciteitskabels zo zijn geplaatst dat ze niet tussen de koppelingsplaat van de kniklader en het aanbouwwerktuig komen, en dat ze niet worden platgedrukt of tegen scherpe randen schuren.

Stap 2:



- Draai de snelkoppelingsplaat hydraulisch in een schief vooruit gekantelde positie.
- Rijd de kniklader op het gereedschap. Als uw kniklader is uitgerust met een telescopische laadarm, kunt u deze gebruiken.
- Lijn de bovenste pennen van de snelkoppelingsplaat van de kniklader zo uit dat ze onder de de bijbehorende beugels van het gereedschap zijn.

Stap 3:



- Breng de laadarm iets omhoog; trek de besturingshendel van de laadarm achteruit om het gereedschap van de grond te tillen.
- Draai de besturingshendel van de laadarm naar links om het onderste deel van de snelkoppelingsplaat op het gereedschap te draaien.
- Vergrendel de borgpennen met de hand of gebruik de hydraulische vergrendeling.
- **Controleer altijd of de beide borgpennen goed zijn vergrendeld.**



WAARSCHUWING

Gevaar voor verbrijzeling - Voorkom het kantelen van het aanbouwwerktuig.

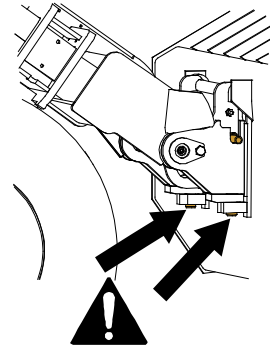
Overmatig kantelen of heffen van een onvergrendeld aanbouwwerktuig vergroot het risico dat het omvalt. Gebruik de automatische vergrendeling van de borgpennen niet als het aanbouwwerktuig meer dan een meter boven de grond wordt opgeheven. Als de borgpennen niet in de normale positie terugkeren tijdens het kantelen, kantel of hef het aanbouwwerktuig dan niet verder. Breng het aanbouwwerktuig omlaag tot op de grond en breng de vergrendeling met de hand aan.



WAARSCHUWING

Gevaar voor vallende voorwerpen - Zorg ervoor dat het gereedschap niet valt.

Een gereedschap dat niet volledig aan de kniklader is vergrendeld, kan op de laadarm vallen of naar de bestuurder toe, of onder de kniklader vallen tijdens het rijden, waardoor de kniklader niet meer onder controle is. Verplaats of hef nooit gereedschappen die niet zijn vergrendeld. Zorg er voordat u het gereedschap verplaatst of optilt voor dat de borgpennen in de laagste positie zijn en aan beide zijden door de bevestigingen op het gereedschap heen komen.



WAARSCHUWING

Controleer of de kniklader compatibel is met het aanbouwwerktuig. De stabiliteit van de kniklader, mogelijke overbelasting van het aanbouwwerktuig en de compatibiliteit van de besturingssystemen van de kniklader moeten worden gecontroleerd, naast de mechanische compatibiliteit van het aanbouwwerktuig. Als u het aanbouwwerktuig gebruikt met een kniklader die niet geschikt is voor gebruik van het model van uw aanbouwwerktuig, bestaat het gevaar van kantelen, schade aan het aanbouwwerktuig door overbelasting en risico's met betrekking tot ongecontroleerde bewegingen van het aanbouwwerktuig en zijn onderdelen. Als uw kniklader niet vermeld staat in Tabel 1 op pagina 6, raadpleeg dan uw Avant-dealer voordat u dit aanbouwwerktuig gebruikt.

5.1 De hydraulische slangen vast- en loskoppelen

Op Avant-knikkladers worden de hydraulische slangen verbonden met het multiconnectorsysteem. Als u een Avant-knikklader uit de series 300-700 bezit met conventionele snelkoppelingen en u wilt overstappen op het multiconnectorsysteem, neem dan contact op met uw Avant-dealer of servicepoint voor instructies of installatieservice.



WAARSCHUWING

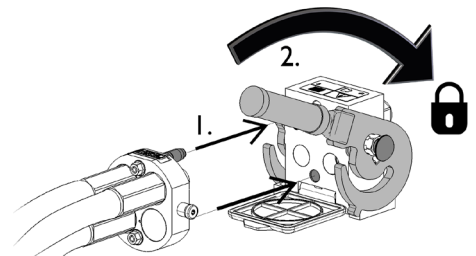
Gevaar voor beweging van het gereedschap en wegsputtende hydraulische olie - Koppel nooit snelkoppelingen of andere hydraulische componenten vast of los wanneer de bedieningshendel van de extra hydrauliek ingeschakeld is vergrendeld of als het systeem op druk is gebracht. Het vast- of loskoppelen van de hydraulische koppelingen wanneer het systeem op druk is, kan leiden tot onbedoelde bewegingen van het gereedschap of de uitstoot van vloeistof onder hoge druk, wat ernstig letsel of brandwonden kan veroorzaken. Volg de veilige stopprocedures voordat u hydraulica loskoppelt.

LET OP

Houd alle fittingen zo schoon mogelijk; gebruik de beschermdoppen op het gereedschap en de knikklader. Vuil, ijs, enz. kunnen het gebruik van de fittingen aanzienlijk moeilijker maken. Laat de slangen nooit op de grond hangen: plaats de koppelingen op de houder op het gereedschap.

Het multiconnectorsysteem aansluiten:

1. Lijn de pennen van de bevestiging van het gereedschap uit met de bijbehorende gaten van de bevestiging van de knikklader. De multiconnector maakt geen verbinding als de bevestiging van de machine is omgekeerd.
2. Sluit de multiconnector aan en vergrendel hem door de hendel naar de knikklader toe te draaien.

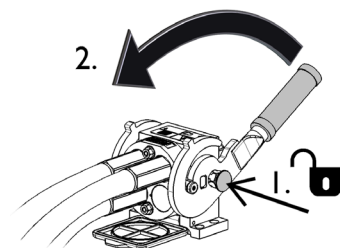


De hendel moet helemaal tot aan de vergrendelde positie makkelijk bewegen. Als de hendel niet soepel schuift, controleer dan of de connector goed is uitgelijnd en goed in positie is en maak de connectors schoon. Schakel de knikklader ook uit en laat de resterende hydraulische druk af.

Het multiconnectorsysteem loskoppelen:

Plaats het gereedschap op een stevige en gelijkmatige ondergrond voordat u het loskoppelt.

1. Schakel de extra hydrauliek van de knikklader uit.
2. Druk op de ontgrendelingstoets en draai tegelijkertijd aan de hendel om de connector los te koppelen.
3. Plaats na deze handeling de multiconnector op zijn houder op het gereedschap.



Hydraulische slangen loskoppelen:

Breng voordat u de koppelingen loskoppelt het toebehoren omlaag tot een veilige positie op een stevige, vlakke ondergrond. Draai de besturingshendel van de extra hydrauliek in de neutrale stand.

LET OP

Maak bij het loskoppelen van het aanbouwwerktuig altijd de hydraulische koppelingen los voordat u de snelkoppelingsplaat ontgrendelt, om schade aan de slang en lekkage van olie te voorkomen. Plaats de beschermdoppen terug op de koppelingen om te voorkomen dat onzuiverheden het hydraulische systeem binnenkomen.

De hydraulische restdruk aflaten:

Als er restdruk achterblijft in het hydraulische systeem van het toebehoren, is het vaak wel mogelijk om de hydraulische koppelingen los te koppelen, maar kan het moeilijk zijn om ze de volgende maal weer vast te koppelen. Als de koppelingen niet kunnen worden aangesloten, moet de restdruk worden afgelaten door de bedieningshendel van de extra hydrauliek van de kniklader te draaien, wanneer de motor is uitgeschakeld. Om er zeker van te zijn dat er geen restdruk achterblijft in het hydraulische systeem van het toebehoren, schakelt u de motor van de kniklader uit en beweegt u de bedieningshendel van de extra hydrauliek van de kniklader voor- en achteruit voordat u de koppelingen losmaakt.

6. Gebruiksaanwijzingen

Controleer het hulpstuk en de werkomgeving nogmaals voordat u begint te werken en controleer of alle obstakels zijn verwijderd uit de werkomgeving. Een snelle inspectie van de apparatuur en de werkomgeving voor gebruik is belangrijk om de veiligheid en de beste prestaties van de apparatuur te garanderen.



Gevaar voor weggeslingerde voorwerpen en voor snijden

- Controleer of alle afschermingen zijn aangebracht.

Controleer voordat u de maaier gebruikt of deze onbeschadigd is en of alle beschermkappen en delen van de opvangendeheid op hun plaats zitten. Bewaar een veilige afstand tot het aanbouwwerktuig wanneer dit in werking is en blijf uit de buurt als iemand anders de kniklader bedient.



WAARSCHUWING

Weggeslingerde voorwerpen - Gevaar om geraakt te worden.

Houd altijd een veilige afstand van minstens 2 meter tot andere personen. Let op: het aanbouwwerktuig kan stenen, grind of andere voorwerpen uit de omgeving met hoge snelheid wegslingeren. Laat andere personen niet in de buurt van een werkend aanbouwwerktuig komen. Vermijd indien mogelijk het maaien van gebieden met losse objecten.



WAARSCHUWING

Gevaar voor kantelen - Voorkom overbelasting.

De kniklader kan kantelen bij het verplaatsen van te zware lasten of vanwege dynamische bewegingen die worden veroorzaakt door het rijden met en verplaatsen van een zware last. Schuif de telescopische laadarm niet uit als de last in de buurt komt van het hefvermogen van de kniklader of als de laadarm in horizontale positie is. Als u merkt dat de achterwielen van de kniklader op het punt staan om van de grond af te komen, of als de laadindicator van de kniklader (indien aanwezig) afgaat:

- Breng de last rustig omlaag en trek de telescopische laadarm in
- Voorkom plotselinge veranderingen van snelheid of richting als de last is opgeheven
- Gebruik indien nodig extra contragewichten



6.1 Controles voor gebruik

- Verwijder alle obstakels, zoals afval, grote takken of stenen, van het werkgebied voordat u begint, of markeer ze zodat ze goed zichtbaar zijn. Controleer of er verborgen greppels, mangaten of ander gevaarlijke zones in het gebied zijn. Denk eraan dat hoog gras obstakels kan verbergen.
- Stel alle vier de wielen van de maaier in op dezelfde hoogte en vergrendel ze.
- Zorg ervoor dat omstanders op veilige afstand zijn als u de apparatuur bedient. Laat niemand het gevarengedebied van de laadarm betreden of recht voor de kniklader staan. Controleer ook of het veilig is om met de kniklader achteruit te rijden. Neem nooit aan dat omstanders blijven staan waar u ze voor het laatst hebt gezien; met name kinderen voelen zich vaak aangetrokken tot de bewegende apparatuur.
- Controleer de algemene staat van het aanbouwwerktuig en de kniklader en controleer op mogelijke hydraulische-olielekken. Voer de dagelijkse controles van de kniklader uit; raadpleeg de handleiding van de producent van de kniklader. Het aanbouwwerktuig mag niet worden gebruikt als er een storing in het hydraulische systeem van de kniklader of het aanbouwwerktuig is. Raadpleeg het hoofdstuk 7 voor onderhoudsinstructies.
- Bestuur het aanbouwwerktuig en de bedieningsorganen van de kniklader alleen als u op de bestuurdersstoel zit. Zorg ervoor dat de kniklader en het aanbouwwerktuig veilig en op de bedoelde manier worden gebruikt. Laat kinderen de apparatuur niet bedienen.
- Bedien de kniklader of de aanbouwwerktuigen niet als u onder de invloed bent van alcohol, drugs, medicijnen die uw beoordelingsvermogen kunnen beïnvloeden of slaperigheid kunnen veroorzaken, of als u op een andere manier niet medisch in staat bent om de apparatuur te bedienen.
- Denk aan de juiste werkmethode en verlaat de bestuurdersstoel alleen als dat echt nodig is.

LET OP

Controleer voor ieder gebruik de werking van de maaier en zorg ervoor dat de bladen en de opvangrotor vrij kunnen draaien. Controleer of er geen koorden of andere vreemde materialen om de bladen is gedraaid en of het zweefstand-stangenstelsel zoals bedoeld kan bewegen.



WAARSCHUWING

Rijd niet over personen heen - Controleer de omgeving voordat u gaat rijden. Kijk altijd in de richting waarin de kniklader beweegt. Controleer voordat u achteruit gaat rijden altijd of omstanders, met name kinderen, op een veilige afstand zijn om ongevallen te voorkomen.



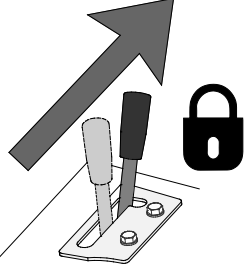
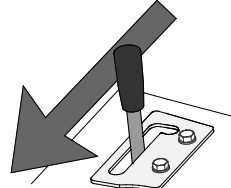
WAARSCHUWING

Gevaar voor kantelen - Voorkom overbelasting en houd zware lasten dicht bij de kniklader. Houd de lasten dicht bij de grond wanneer u rijdt, met name tijdens bochten en op oneffen terrein. Let erop dat een zware last of een grote afstand tussen de kniklader en het zwaartepunt van de last invloed heeft op de balans en het gedrag van de kniklader. Het gebruik van extra contragewichten wordt met name aanbevolen bij het gebruik van kleinere knikladermodellen. Voor knikladers uit de 200-serie worden de wielgewichten aanbevolen. Bij zware lasten moet de telescopische laadarm ingetrokken worden gehouden als u met de kniklader rijdt. Draag altijd uw veiligheidsriem.

6.2 De maaier gebruiken

Stel de maaier in en pas hem aan op de juiste bedrijfspositie voordat u hem start. Raadpleeg de volgende hoofdstukken over het zweefstandsysteem en afstellingen.

De maaier starten:

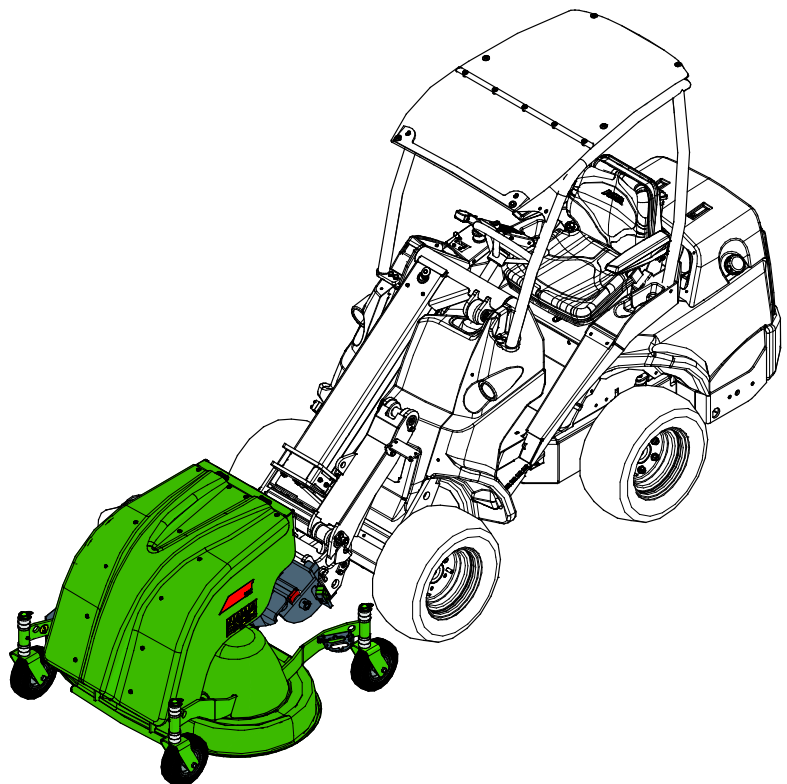
	<p>Breng de besturingshendel van de externe hydrauliek van de kniklader naar de vergrendelde positie (of gebruik de elektrische knoppen op de joystick, indien aanwezig) om de maaier te bedienen.</p> <p>Stop door de hendel los te laten in de neutrale positie.</p> <p>Laat de hendel los in de neutrale positie wanneer u niet maait.</p>
	<p>De maaier draait alleen in de bedoelde rijrichting. Het omkeren van de besturing van de externe hydrauliek heeft geen effect.</p>



Gevaar voor ernstige verwondingen - Laat de apparatuur nooit onbewaakt draaien.

Start het toebehoren pas wanneer het klaar is om te worden gebruikt. Kom niet in de buurt van de apparatuur wanneer iemand anders de kniklader bedient.

Gebruik de bedieningsorganen van de kniklader en het aanbouwwerktuig op een zorgvuldige en soepele manier en voorkom scherpe bochten en plotselinge veranderingen van snelheid of richting wanneer de grasmaaier wordt gebruikt.



WAARSCHUWING

Een onzorgvuldige bediening kan u of omstanders verwonden - Houd de lader altijd onder controle. Voor het besturen van een krachtig aanbouwwerktuig is de volledige aandacht van de bestuurder nodig. Voer geen afleidende handelingen uit tijdens het maaien, zoals het gebruik van mobiele apparaten.

Aanbevolen bedrijfssnelheid en maximaal toegestaan oliedebiet:

- Pas het toerental van de motor zo aan dat het debiet van de extra hydrauliek van de kniklader binnen het aanbevolen bereik van de maaier is. Bij een te laag debiet draaien de bladen niet snel genoeg voor goede maairesultaten. Het juiste debiet garandeert dat de bladen snel genoeg draaien voor een goede afwerking. Een te hoge instelling heeft overmatige trillingen en geluid tot gevolg en de maaier kan beschadigd raken. In het algemeen moet alleen de 1-pomp-instelling worden gebruikt (op van toepassing zijnde knikladers).
- Pas de rijsnelheid aan op de snijhoogte, het type gras en andere omstandigheden om het gras strak af te snijden. Bewaak de lading en de rotatiesnelheid van de maaier door naar veranderingen in het geluid te luisteren.

LET OP

Houd bij het gebruik van het toebehoren de hydraulische stroming binnen het aanbevolen bereik. Overschrijd nooit de maximaal toegestane toevoer van hydraulische energie.

Voor het beste resultaat:

- Maai geen nat gras. Nat of dicht gras kan zich ophopen onder het dek, waardoor de prestaties van de maaier geleidelijk afnemen.
- Houd de bladen in goede staat en houd de maaier schoon. Scherpe bladen verhogen de efficiëntie en verbeteren de kwaliteit van het snijden.
- Snijd niet te veel af in één keer. Over het algemeen mag er niet meer dan één derde van de lengte van het gras per keer worden afgesneden. Bij hoog gras kan geleidelijk maaien nodig zijn, waarbij de snijhoogte in stappen wordt verlaagd.
- Maaien tijdens achteruitrijden wordt niet aanbevolen omdat de wielen van de kniklader bij achteruitrijden het glas platdrukken voordat het wordt afgesneden.

LET OP

Het is belangrijk om het zweefstandsysteem in te stellen volgens de instructies van deze handleiding. Anders kunnen de bladen mogelijk niet draaien, of volgt de maaier de grond niet goed.

LET OP

Stop de maaier onmiddellijk als deze afwijkende geluiden of trillingen maakt of als de bladen of de opvangbak geblokkeerd zijn. Zoek uit wat de oorzaak is voordat u het gebruik voortzet.



VOORZICHTIG

Gevaar voor weggeslingerde onderdelen - Laat het toebehoren niet met zeer hoge snelheid draaien. Als het toebehoren met een te hoge snelheid wordt gebruikt, kunnen er sterke trillingen en geluid ontstaan en kunnen er onderdelen van het toebehoren worden weggeslingerd of kan er schade ontstaan die tot verwondingen kan leiden. Raadpleeg het aanbevolen ingangsdebiet in deze handleiding.

6.3 Werken op een ongelijkmatige ondergrond

U moet extra voorzichtig zijn als u de apparatuur gebruikt op hellende terreinen en hellingen. Rijd langzaam, met name op hellende, ongelijke of gladde oppervlakken en voorkom plotselinge veranderingen in snelheid of richting. Gebruik de bedieningsorganen van de kniklader met voorzichtige en soepele bewegingen. Kijk uit voor greppels, gaten in de grond en andere obstakels, omdat de kniklader kan kantelen als u tegen een obstakel aanrijdt.

Het maximale hefvermogen kan niet worden bereikt op hellend terrein. Op horizontaal hellend terrein mag de last niet te hoog worden opgeheven. Het knikpunt van het chassis moet recht worden gehouden bij het heffen van zware lasten; het draaien van de last tijdens het heffen vermindert de stabiliteit van de kniklader en kan ervoor zorgen dat de kniklader kantelt.

Maai hellingen door recht omhoog en omlaag te rijden, niet overlans. Voorkom starten of stoppen op hellingen. Wees uiterst voorzichtig als u van richting verandert op een helling.

Als de banden hun grip verliezen, stop dan de maaierbladen en rijd langzaam de helling af. Maai niet in de buurt van kliffen, greppels of dijken. De kniklader kan plotseling omvallen als een wiel over de rand van een klif of greppel komt of als er een rand instort.

6.4 OptiFloat®

Het toebehoren is uitgerust met een mechanisch zweefstandsysteem, dat een efficiënt gebruik op oneffen terrein mogelijk maakt. De zweefstand verwijst naar een stangenstelsel waarmee het toebehoren de contouren van de bodem kan volgen zonder dat de laadarm beweegt. Met OptiFloat® kan het toebehoren ook zijwaarts kantelen, zodat de zweefstand van de laadarm overbodig wordt.

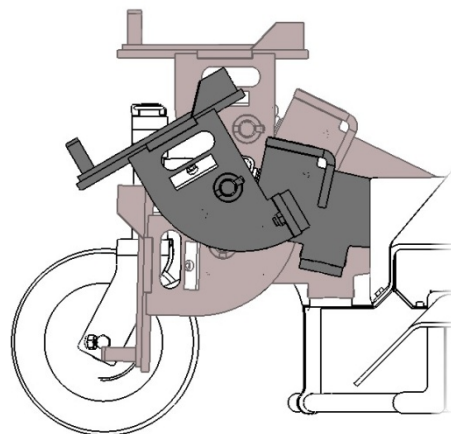
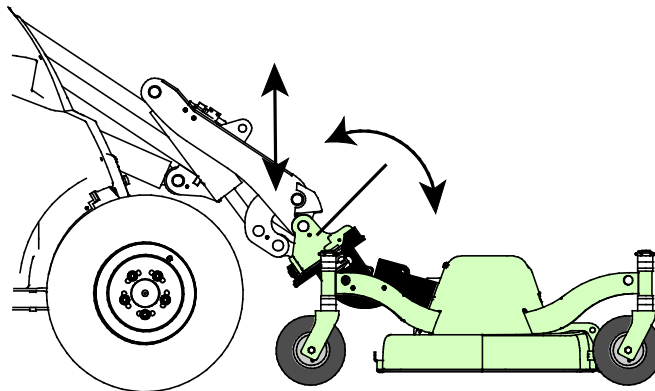
Afstellen op de juiste bedrijfspositie:

De zweefstand wordt aangepast met de bedieningsorganen van de laadarm vanaf de bestuurdersstoel, als u klaar bent om te beginnen.

Om het optifloat-stangenstelsel in de juiste beginpositie te zetten:

- Plaats de laadarm en de snelkoppelingsplaat ongeveer in het midden van de uiterste posities van het zweefstand-stangenstelsel.
- De middelste positie op de afbeelding hiernaast geeft de juiste begininstelling aan.

De werking van de zweefstand wordt sterk beïnvloed door de instelling. Als de zweefstand te hoog is ingesteld, kan het toebehoren gemakkelijk in de lucht blijven hangen. Als de zweefstand te laag is, kunnen de voorwielen van de kniklader gemakkelijk loskomen van de grond.



De bedrijfspositie van het zweefstansysteem kan worden aangepast met de rode pijlen op het aanbouwwerktuig als indicatie. Als de rode pijlen bij elkaar komen, is het systeem goed geplaatst, zoals te zien is op de onderstaande afbeelding.



LET OP

De bovenstaande afbeelding is alleen een referentie.

LET OP

Voorkom bij het instellen van het zweefstand-stangenstelsel van de bezem in de juiste werkpositie dat het toebehoren hard tegen de grond duwt met de laadarm om beschadiging te voorkomen. Voer de hef- en kantelbewegingen van de laadarm voorzichtig uit.

LET OP

De rode pijlen geven de juiste beginpositie van het OptiFloat®-systeem alleen aan als de kniklader en de maaier op hetzelfde niveau zijn en recht ten opzichte van elkaar zijn in de rijrichting.

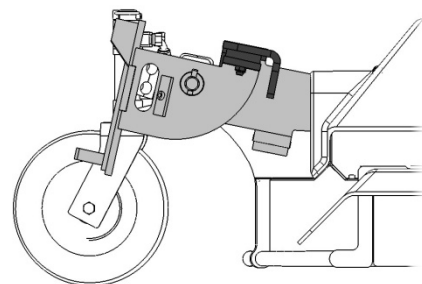
6.4.1 Veiligheidsventiel

Voor de veiligheid is het toebehoren uitgerust met een ventiel dat voorkomt dat het toebehoren kan worden gebruikt wanneer het van de grond is opgeheven. Het ventiel stopt het hydraulische debiet naar de hydraulische motor van het toebehoren wanneer het toebehoren is opgeheven of wanneer de zweefstand te laag is ingesteld. Op ongelijke grond kan het veiligheidsventiel te vaak inschakelen. Daarom is het belangrijk om de juiste zweefstandpositie in te stellen voor de juiste werking van het toebehoren.

LET OP

Wanneer het stangenstelsel is ingesteld op de positie die is aangegeven op de afbeelding, draait de motor niet omdat het veiligheidsventiel wordt ingeschakeld. De snelkoppelingsplaat van de laadarm moet voldoende vooruit worden gekanteld.

De zweefstand moet worden gecontroleerd als de motor helemaal niet draait of onregelmatig draait, zelfs wanneer de besturingshendel van de externe hydrauliek op ingeschakeld is vergrendeld.

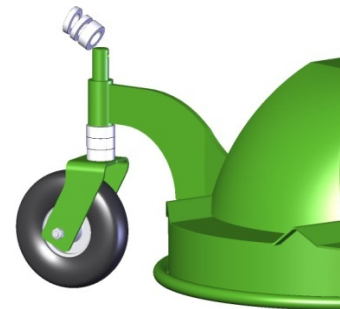
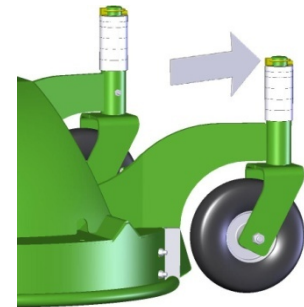


Controleer de werking van het veiligheidsventiel regelmatig. Kantel de snelkoppelingsplaat omhoog (bakvulrichting) om het ventiel te activeren; de motor moet stoppen wanneer het stangenstelsel volledig is gekanteld. Gebruik het toebehoren nooit als het ventiel defect is, neem indien nodig contact op met service.

6.5 De snijhoogte aanpassen

De snijhoogte kan worden aangepast met de plastic hulzen op de verticale assen van de steunwielen. De maaier hoeft niet van de kniklader te worden losgekoppeld tijdens het aanpassen van de hoogte. De hoogte aanpassen:

1. Hef het toebehoren iets van de grond af met de kniklader en schakel de motor uit.
2. Verwijder de borgpen van de verticale as van het dragende wiel. Trek het wiel van zijn houder af.
3. Breng enkele plastic hulzen van boven de beugel naar eronder of vice versa, afhankelijk van of u de bezem omhoog of omlaag wilt brengen.
4. Duw de as terug door de beugel en breng de borgpen weer aan.
5. Herhaal stappen 2-4 voor alle wielen. Zorg ervoor dat alle wielen zijn afgesteld op dezelfde hoogte.



LET OP

Er zijn plastic hulzen in twee dikten (10 en 20 mm) voor een meer nauwkeurige afstelling van de werkhogte. Pas alle wielen aan op dezelfde hoogte.

LET OP

Laat altijd minstens één plastic huls zitten op de verticale as boven en onder de chassisbeugel om de juiste werking van de lagers te garanderen.

6.6 Omgang met het maaisel

De opvangbak kan worden uitgeschakeld om de maaier te gebruiken als mulchmaaier.

Bedrijfsmodus	Gebruik
Opvangen	Standaardinstelling
Mulchen*	Opvangbak uitgeschakeld
Zijafvoer	<i>Niet mogelijk zonder volledige conversie van de maaier tot zijafvoermodel door een erkende service.</i>

Opvangen (standaardconfiguratie):

De opvangmodus is altijd ingeschakeld wanneer de opvangeenheid is bevestigd en de besturingshendel van de opvangblazer op de aan-positie staat, zoals op de afbeelding hiernaast te zien is.

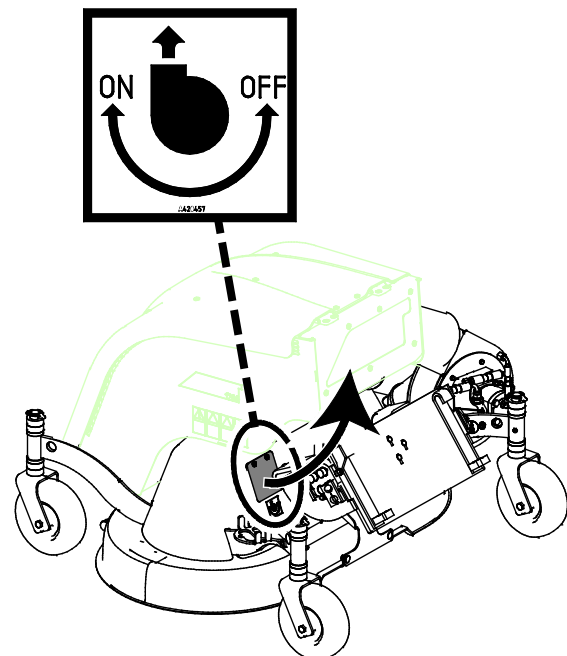
Zie ook het hoofdstuk Opvangeenheid voor meer informatie.

Mulchen (opvangbak uitgeschakeld):

Bij mulchen kan het versnipperde maaisel op de grond blijven liggen wanneer het grasveld vaak genoeg wordt gemaaid. De mulchmodus werkt het best met droog gras en wanneer er niet te veel gras tegelijk wordt gemaaid.

De snelinstelling voor de mulch-modus is handig voor incidenteel gebruik, wanneer de opvangbak niet nodig is.

Om de maaier in de mulch-modus te zetten, draait u de besturingshendel helemaal in de uit-positie.



LET OP

*) Als de opvangbak is uitgeschakeld, heeft de maaier minder hydraulisch debiet nodig. Verlaag het motortoerental van de kniklader om dit te compenseren.



WAARSCHUWING

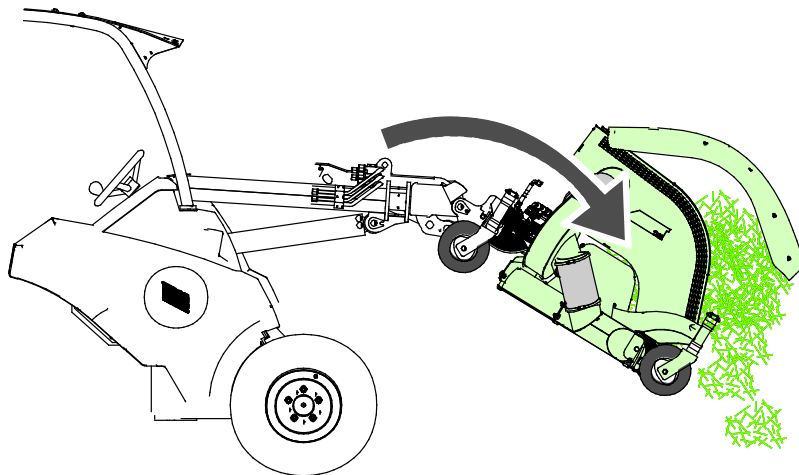
Gevaar voor weggeslingerde voorwerpen en voor snijden - Breng geen wijzigingen aan de maaier aan. Het opvangbaksamenstel is een essentiële beveiliging van de maaier en mag niet worden verwijderd. Het compleet verwijderen van de opvangeenheid en bijbehorende onderdelen moet worden uitgevoerd door een gekwalificeerde technicus. Als de maaier moet worden geconverteerd naar een normale maaier zonder opvangbak, neem dan contact op met Avant service voor informatie en onderdelen.

6.7 De opvangbak legen

Houd in de gaten hoe vol de opvangbak is terwijl u de maaier gebruikt. Stop de maaier wanneer de bak bijna vol is, zodat de opvangblazer niet geblokkeerd raakt. Rijd naar de leegplaats en open de deur van de bak.

De opvangbak wordt geleegd via het automatisch openende luik:

- Rijd naar de leegplaats en hef de maaier op
- Kantel de maaier voorzichtig vooruit; het luik gaat open en het verzamelde materiaal valt eruit



Om de opvangbak te legen, heft u de maaier op en kantelt u deze voorzichtig vooruit. Het maaisel wordt vaak samengedrukt tot een compact pakket tijdens het maaien en de opvangbak kan eenvoudig worden geleegd in droge omstandigheden. Als er maaisel in de maaier is achtergebleven, breng de maaier dan omlaag, schakel de motor van de kniklader uit en verwijder eventueel in de opvangbak achtergebleven maaisel met de hand. Rijd niet met de kniklader met de deur open en schud niet snel met de maaier.



WAARSCHUWING

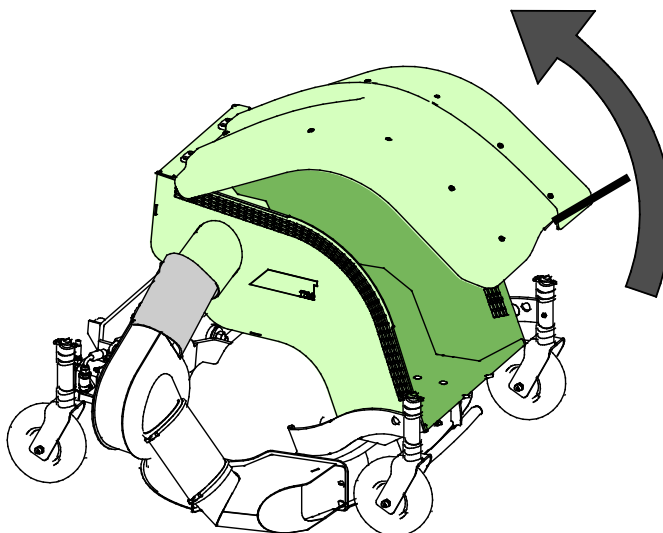
Verbrijzelingsgevaar - Onverwachte bewegingen. Steek uw handen niet in de opvangbak van een omhoog gebrachte maaier. De maaier kan plotseling bewegen door het zweefstandmechanisme. Breng de maaier omlaag op de grond volgens de veilige stopprocedure.

LET OP

Om de grasmaaier schoon te helpen houden, leegt u de opvangbak zo snel mogelijk na het gebruik.

Indien nodig kan de opvangbak worden geopend door het voorluik op te tillen.

Het luik heeft geen vergrendelingssysteem.



6.8 Een blokkering verwijderen

Het is onwaarschijnlijk dat het maaidek geblokkeerd raakt bij normaal gebruik. Bij het maaien van nat gras of als u te snel rijdt, kunnen de mond of de leidingen van de opvangbak echter geblokkeerd raken. Als er een blokkering optreedt, ga dan langzamer rijden en controleer ook het maaidek en reinig het indien nodig. Verhoog het motortoerental om de maaier te gebruiken met het maximaal toegestane hydraulische debiet.



Gevaar voor snijden - Onverwacht starten. Als er een blokkering wordt verwijderd, kan de maaier onverwacht starten als de externe hydrauliek van de kniklader ingeschakeld is gebleven.

Stop de kniklader altijd met de veilige stopprocedure voordat u in de buurt van de maaier komt. Raak het maaidek nooit aan als de maaier of de bladen kunnen bewegen.

Om ongevallen te voorkomen, zet u de besturingshendel van de externe hydrauliek van de kniklader in de neutrale positie, schakelt u de motor van de kniklader uit en laat u de restdruk altijd af voordat u in de buurt van het toebehoren komt.

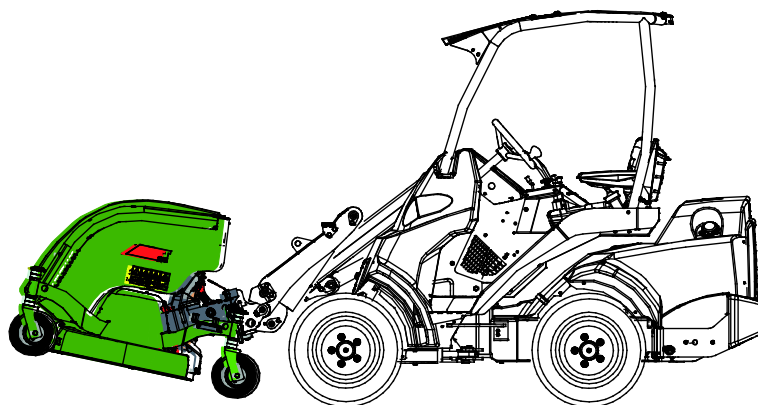
- Om blokkeringen te voorkomen, is het van essentieel belang om in zware omstandigheden de rotatiesnelheid hoog genoeg te houden en de rijsnelheid laag. Houd de apparatuur schoon, zodat er geen materiaal aan blijft plakken.
- Nat, dik of lang gras kan zich rondom de bladen wikkelen als de rijsnelheid te hoog is. Bij het maaien van hoog of nat hooi kan er meer dan één passage nodig zijn voor gelijkmatige resultaten. Ook het hoger instellen van de snijhoogte of werken met geheven bedrijfspositie helpt om blokkeringen te voorkomen.
- Als er een blokkering optreedt, moet deze handmatig worden verholpen met geschikte gereedschappen. Volg de veilige stopprocedure. voordat u naar de maaier toe gaat.



Gevaar voor snijden - Zorg ervoor dat de blazer van de opvangbak is uitgeschakeld voordat u de componenten van de opvangbak aanraakt. Koppel hydraulische slangen los voordat u de leidingen van de opvangbak verwijdert of de opvangblazer aanraakt.

6.9 Transportpositie

Houd bij het rijden met de kniklader de maaier van de grond af en iets achterover gekanteld.



Houd de kniklader stabiel. Transporteer het aanbouwwerktuig altijd zo laag en dichtbij de grond als mogelijk is. Houd de telescopische laadarm ingetrokken tijdens het transport.

6.10 Opslag

Koppel het aanbouwwerktuig los en sla het op op een vlakke ondergrond. De beste manier om het aanbouwwerktuig op te slaan is een plaats waar het is beschermd tegen direct zonlicht, regen en extreme temperaturen.

- Laat het aanbouwwerktuig niet direct op de grond liggen. Plaats het bijvoorbeeld op houten blokken of op een pallet.
- Plaats de multiconnector op de houder, zoals met de pijl staat aangegeven op de onderstaande afbeelding. Laat de hydraulische connector nooit op de grond liggen.
- Zorg ervoor dat het aanbouwwerktuig is beschermd tegen alle bewegingen tijdens de opslag.

Klim nooit op het aanbouwwerktuig.

Maak voor de winteropslag het maaidek en de onderdelen van de maaier zorgvuldig schoon en verwijder al het resterende maaisel. Werk de verf bij waar nodig en vet de smeerpunten in om schade door roest te voorkomen.

7. Onderhoud en reparaties

Dit toebehoren heeft een onderhoudsvriendelijk ontwerp. Doorlopend onderhoud omvat regelmatig reinigen en smeren en de staat van het toebehoren controleren. Vanwege het gevaar voor verbrijzeling veroorzaakt door omlaag bewegende machineonderdelen, moeten alle onderhoudswerkzaamheden worden uitgevoerd met de bewegende onderdelen volledig omlaag gebracht en het toebehoren plat rustend op de grond.



Gevaar voor verbrijzeling - Kom nooit onder het opgeheven toebehoren. Zorg ervoor dat het toebehoren goed wordt ondersteund tijdens alle onderhoudswerkzaamheden. Kom nooit onder een opgeheven toebehoren. De laadarm kan onverwacht omlaag komen tijdens het onderhoud en ernstige verwondingen veroorzaken door verbrijzeling of stoten, zelfs wanneer de motor van de kniklader niet draait. Alle onderhoudswerkzaamheden en reparaties moeten worden uitgevoerd met het toebehoren omlaag gebracht in een veilige positie.

7.1 Inspectie van hydraulische componenten

Controleer de staat van de hydraulische slangen en componenten wanneer de motor is uitgeschakeld, het systeem is afgekoeld en de druk is afgelaten. Gebruik de apparatuur niet als u een lek in het hydraulische systeem van het aanbouwwerktuig van de kniklader heeft ontdekt. Lekkende hydraulische vloeistof kan in de huid doordringen en ernstige verwondingen veroorzaken. Roep onmiddellijk medische hulp in als er hydraulische vloeistof doordringt in de huid. Was alle lichaamsdelen die in aanraking zijn geweest met hydraulische olie goed af met water en zeep. Hydraulische vloeistof is ook schadelijk voor het milieu. Het moet worden voorkomen dat hydraulische vloeistof in het milieu lekt. Repareer alle lekken onmiddellijk wanneer u ze ontdekt, omdat een klein lek al snel groot kan worden. Gebruik het aanbouwwerktuig alleen met het type hydraulische olie dat is geaccepteerd voor gebruik in Avant-knikkladers.



Gevaar voor injectie door de huid van vloeistof met hoge druk - Laat de restdruk af voordat u onderhoud uitvoert. Raak nooit hydraulische onderdelen aan wanneer het hydraulische systeem onder druk staat, omdat een koppeling kan breken of los kan komen te zitten en de vrijgekomen olie ernstige verwondingen kan veroorzaken. Gebruik de apparatuur niet als u een storing in het hydraulische systeem heeft ontdekt.



Controleer de slangen op scheuren of slijtage. Als er tekenen van lekkage zijn, houdt u, om een onderdeel te controleren, een stukje karton in het gebied waar het lek waarschijnlijk zit. Gebruik niet uw handen om naar lekken te zoeken. Houd de slijtage van de slangen in de gaten en stop het gebruik als het oppervlak van een van de slangen is versleten. Controleer het traject van de slangen; pas de slangklemmen aan om schuren tegen de slangen te voorkomen. De slangen hebben een beperkte levensduur. Afhankelijk van de bedrijfsomstandigheden moeten alle slangen uiterlijk na 3 tot 5 jaar gebruik grondig worden geïnspecteerd en indien nodig worden vervangen.

Als u een storing vindt, betekent dit dat de hydraulische slang of component moet worden vervangen en dat de apparatuur niet mag worden gebruikt totdat deze is gerepareerd. Reserveonderdelen zijn verkrijgbaar bij uw dichtstbijzijnde AVANT-dealer of erkend servicepoint. Laat de reparatiewerkzaamheden over aan professionele onderhoudsmonteurs als u niet voldoende kennis van en ervaring heeft met hydraulische samenstellen om de reparatie veilig uit te kunnen voeren.

LET OP

Reinig regelmatig de oliekoelkern van de kniklader; raadpleeg de handleiding van de kniklader voor meer instructies. Oververhitte olie vermindert het vermogen en heeft invloed op de levensduur van de hydraulische componenten van zowel het toebehoren als de kniklader.

7.2 De maaier reinigen en smeren

Drogend gras kan zich ophopen waardoor de prestaties van de maaier afnemen. Het moet na ieder gebruik worden verwijderd. Het maaidek mag alleen met de hand worden gereinigd om schade aan de lagers te voorkomen. Stop de lader en maak de hydraulische koppelingen los. Verwijder dan het gras met een stok of borstel. Als u een hogedrukreiniger gebruikt, wees dan voorzichtig dat u niet op de lagers en de hydraulische componenten spuit.

LET OP

De maaier mag alleen worden gereinigd met een hogedrukreiniger als er een lage druk wordt gebruikt en u niet op de lagers en de hydraulische componenten spuit. De lagers kunnen beschadigd raken als erop wordt gesproeid met hoge druk.

De Grasmaaier met opvangbak 1200 heeft alleen smeerpunten op de verticale wielsteunbeugels. Voeg hier 1-3 maal per jaar een klein beetje vet aan toe. Reinig het uiteinde van de nippel voor het smeren en breng een kleine hoeveelheid vet per keer aan. Alle smeernippels zijn standaard R1/8"-nippels. Vervang beschadigde nippels. De lagers van de maaierbladen zijn onderhoudsvrij en kunnen niet worden gesmeerd. Het zweefstand-stangenstelsel hoeft gewoonlijk niet te worden gesmeerd, maar als u ziet dat het nodig is, breng dan olie aan op de verbindingpunten van het stangenstelsel.

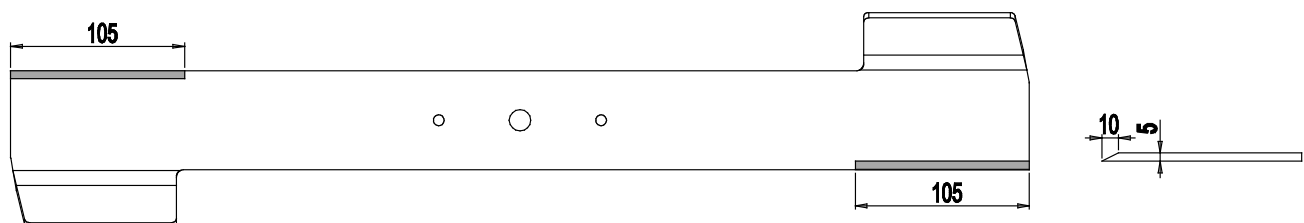
7.3 De snijbladen slijpen en vervangen

De bladen verslijten tijdens normaal gebruik en de staat van de bladen moet worden gecontroleerd na iedere paar maal gebruik. Als het maaidek schoon is, zijn dit de tekenen die wijzen op botte of beschadigde bladen:

- Een verminderde snijkwaliteit, met ongelijk gemaaid, afgescheurd gras of gelig gras na het maaien tot gevolg heeft.
- Minder goede prestaties/meer vermogen nodig
- Meer trillingen of geluid

Gelijkmatig versleten bladen kunnen worden geslepen, maar als er diepe groeven, scheuren, deuken door stenen of dergelijke tekenen van schade zijn, moeten de bladen worden vervangen. Om de balans te behouden, moeten alle bladoppervlakken op dezelfde manier worden geslepen.

Maak de bladen niet te scherp, omdat messcherp geslepen bladen zeer snel zullen slijten. De temperatuur van de bladen moet zo gelijk mogelijk blijven tijdens het slijpen; overmatige verhitting tijdens het slijpen maakt de sterkte en slijtvastheid van het staal minder. Controleer de balans van de bladen na het slijpen. Gebruik alleen bladen die identiek zijn aan de originele; gebruik alleen originele reserveonderdelen. De lengte van het slijpgedeelte van het blad staat aangegeven op de onderstaande afbeelding.



A33205

LET OP

Als de bladen grote spleten of scheuren hebben of overmatig zijn versleten, moeten ze worden vervangen. Gebruik altijd goed beschermende handschoenen bij de omgang met de bladen.


WAARSCHUWING

Gevaar voor snijden - Gebruik beschermende handschoenen bij de omgang met de bladen. Scherpe bladen kunnen ernstig letsel veroorzaken. Zorg ervoor dat de maaier goed wordt ondersteund tijdens inspectie en bij het vervangen van de bladen.


WAARSCHUWING

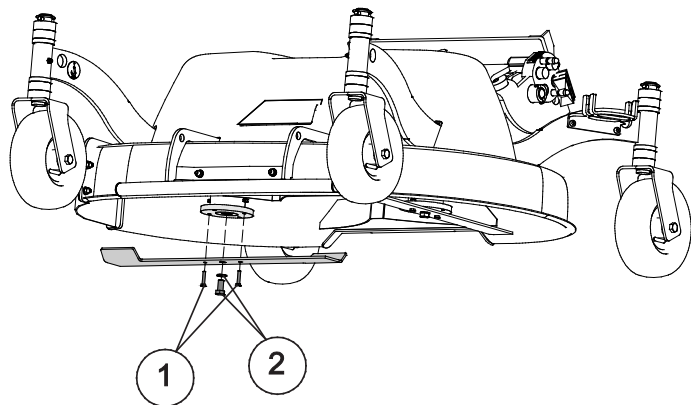
Gevaar voor weggeslingerde onderdelen - Controleer of alle bladen goed zijn bevestigd. Controleer of alle bladen goed zijn bevestigd en of er geen bladen ontbreken. Door losse, beschadigde of ontbrekende bladen kunnen er objecten van de maaier worden weggeslingerd. Gebruik alleen borgmoeren voor het bevestigen van de bladen.

7.3.1 De bladen bevestigen

De bladen zijn verbonden met een centrale bout en twee breekbouten. Om de bladen en de lagers van de maaier te beschermen, breken of verbuigen de breekbouten als de bladen een steen of een ander zwaar obstakel raken.

De breekbouten en de timing van de bladen moet worden gecontroleerd als de bladen hard tegen een obstakel aan zijn gekomen. De breekbouten moeten worden vervangen wanneer deze tekenen van vervorming vertonen.

1. Twee breekbouten, normale 8.8 M6x25 schroeven, bevestigd met nyloc borgmoeren.
2. Centrale bout met borgring. Bij het terugplaatsen van de bladen op de maaier moet er een borgring onder iedere bout worden geplaatst.


LET OP

De bevestigingsbouten en -moeren moeten worden vervangen wanneer de bladen worden vervangen.

7.4 Opvangenheid

LET OP

Het is belangrijk om het opvangmondstuk en de opvangblazer te reinigen zodat ze goed blijven werken. Als het mondstuk vuil is, blijft er gras aan plakken en raakt de blazer uiteindelijk geblokkeerd. Bovendien raakt een blazerrotor die vuil is uit balans. De rotor die uit balans is kan de hydraulische motor van de blazer beschadigen. Reinig de rotor daarom zorgvuldig en regelmatig.

- Om de ventilatorrotor te reinigen, verwijdert u eerst de opvangleidingen en reinigt u dan de rotorbladen één voor één, waarbij u de rotor met de hand draait.
- Controleer de opvangleidingen en houd deze ook schoon. Met beschadigde, lekkende leidingen nemen de prestaties van de opvangenheid aanzienlijk af.
- Als de rotor uit balans blijft na het reinigen, kan hij beschadigd zijn. Een beschadigde rotor moet worden gerepareerd of vervangen om schade aan de hydraulische motor te voorkomen. Neem in dat geval contact op met AVANT-service.



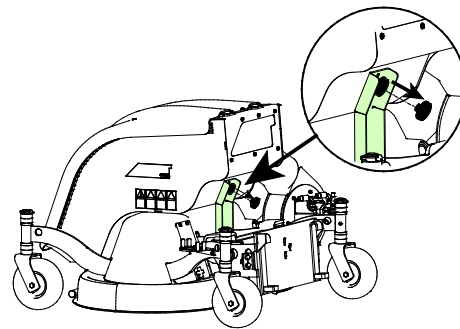
Gevaar voor injectie door de huid van vloeistof met hoge druk - Laat de restdruk af voordat u onderhoud uitvoert. Raak nooit hydraulische onderdelen aan wanneer het hydraulische systeem onder druk staat. Hydraulische vloeistof met hoge druk kan ernstige verwondingen veroorzaken. Koppel hydraulische slangen los voordat u de leidingen van de opvangbak verwijdert of de opvangblazer aanraakt.

7.5 De aandrijfriem controleren en spannen

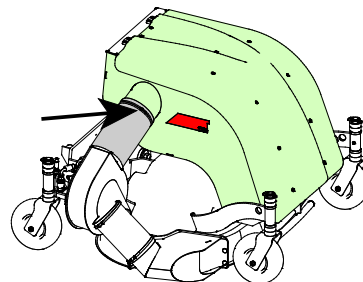
Kantel voor toegang tot de riemaandrijving de opvangbak opzij en open de bedekking:

1. Verwijder de handbediende moer van de achterkant van de opvangbak

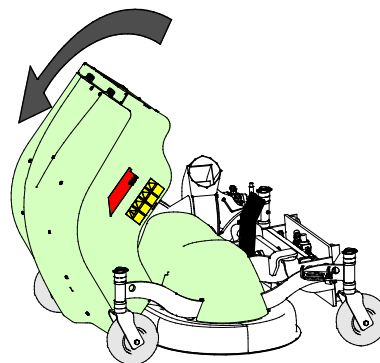
Zorg ervoor dat de opvangbak eerder is geleegd



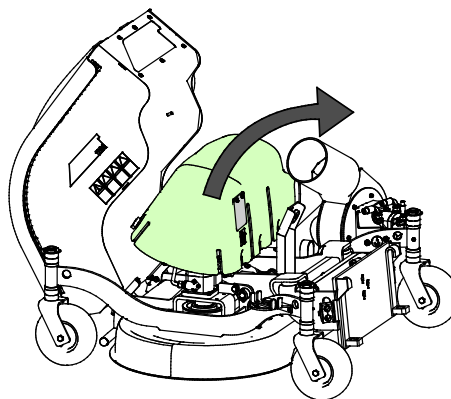
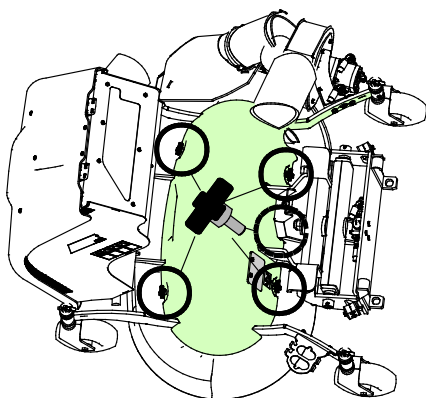
2. Maak de bovenste opvangleiding los van de opvangbak



3. Kantel de opvangbak vooruit op een gecontroleerde manier



1. Maak voor toegang tot de riem de 5 schroeven los waarmee de bedekking vastzit. 2. Verwijder de bedekking.

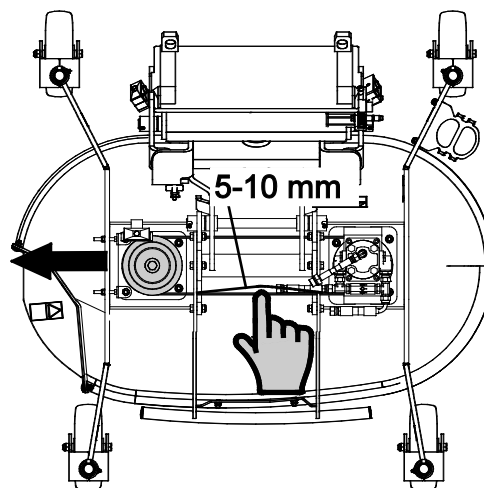


Controleren of de riem strak genoeg is:

De spanning en de staat van de aandrijfriem moeten ten minste jaarlijks worden gecontroleerd aan het begin van ieder maaiseizoen, en afhankelijk van het gebruik enkele malen tijdens het seizoen. Het is goed mogelijk dat het de gebruiker niet opvalt als een riem niet juist is gespannen, maar het plotseling slippen of breken van de riem kan leiden tot gevaarlijke situaties of schade aan de maaier of de bladen.

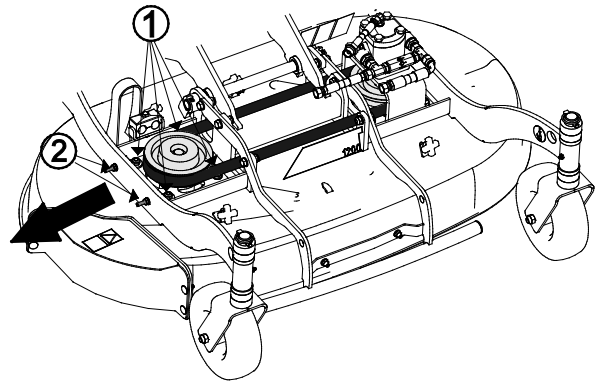
Om de riem te controleren, verwijdert u de beschermkap van de bovenkant van de maaier.

- Duw de riem horizontaal op het langste gedeelte tussen de poelies met een kracht van ongeveer 50-80 N. Dit komt overeen met de kracht van ongeveer 5-8 kg gewicht.
- De riem moet ongeveer 5-10 mm bewegen wanneer de last horizontaal wordt aangebracht. Controleer of de riem goed, maar niet te strak is gespannen.
- Controleer de staat van de riem visueel; als de riem duidelijk is versleten of als er materiaal is losgekomen, moet de riem worden vervangen.



De riem wordt indien nodig aangepast door de riempoele te verplaatsen.

1. Maak de vier bouten los waarmee de poeliebasis aan het andere uiteinde van de riem vastzit.
2. Draai bouten 2 vast totdat de riem goed is gespannen.
3. Draai de vier bevestigingsbouten vast. Controleer opnieuw of de riem goed is gespannen.
4. Plaats de beschermkap terug.



LET OP

Controleer de synchronisatie van de bladen na het spannen van de band en vervang alle beschermkappen en afschermingen voordat u de maaier gebruikt.

7.6 De timing van de bladen controleren

De bladen overlappen elkaar gedeeltelijk als ze draaien. Het is belangrijk dat de bladen goed zijn gesynchroniseerd, anders botsen ze tegen elkaar aan. De timing is goed ingesteld in de fabriek, maar moet mogelijk worden gecontroleerd en aangepast als de bladen een grote steen of een ander obstakel raken.

LET OP

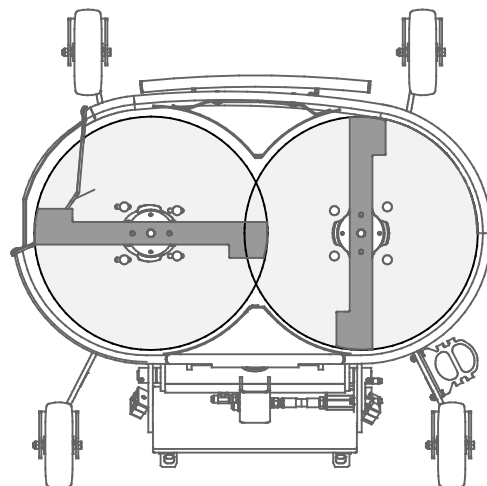
Als de maaier voortdurend een klikkend geluid maakt, moet de maaier worden gestopt en moet de timing van de bladen onmiddellijk worden gecontroleerd.

LET OP

Als de riem goed gespannen wordt gehouden, is het minder waarschijnlijk dat de bladen verkeerd uitgelijnd raken.

De synchronisatie van de bladen controleren:

1. Hef de maaier iets op van de grond en schakel de motor van de kniklader uit. Volg de veilige stopprocedure.
2. Draai de bladen met de hand. Zet een van de bladen in de verticale positie. Het andere blad moet er loodrecht op staan, zoals op de afbeelding hiernaast te zien is.
3. Als de bladen niet loodrecht op elkaar staan, moet de synchronisatie worden aangepast door de getande riem losser te maken zoals staat beschreven in het vorige hoofdstuk.



8. Garantievoorwaarden

Avant Tecno Oy biedt een jaar (12 maanden) garantie vanaf de aankoopdatum op het hulpstuk dat het produceert.

De garantie dekt reparatiekosten als volgt:

- De arbeidskosten worden gedekt als de reparatie niet in de fabriek wordt uitgevoerd.
- De fabriek vervangt defecte componenten of verbruiksgoederen.

De fabriek kan de prijs van de componenten die door de klant worden gekocht vergoeden in speciale gevallen die van tevoren zijn overeengekomen.

De garantie dekt het volgende niet:

- Normale onderhoudswerkzaamheden of onderdelen en verbruiksgoederen die daarvoor nodig zijn.
- Schade die wordt veroorzaakt door ongewone bedrijfsomstandigheden of gebruikswijzen, nalatigheid, structurele veranderingen die zijn aangebracht zonder toestemming van Avant Tecno Oy, gebruik van niet-originele onderdelen of gebrek aan onderhoud.
- Gevolgen van een defect, zoals onderbreking van het werk of andere mogelijke bijkomende schade.
- Reis- en/of vrachtkosten die het gevolg zijn van de reparatie.

FI	EY-vaatimustenmukaisuusvakuutus	Alkuperäinen kieliversio
SE	EG-försäkran om överensstämmelse	Originalversion
EN	EC Declaration of Conformity	Original language
NL	EG-conformiteitsverklaring	Vertaling van origineel document



Valmistaja / Tillverkare / Manufacturer / Fabrikant
Osoite / Adress / Address / Adres

AVANT TECNO OY
Ylötie 1
33470 YLÖJÄRVI,
FINLAND

Vakuutamme täten, että alla mainitut tuotteet täyttävät konedirektiivin turvallisuus- ja terveysvaatimukset (direktiivi 2006/42/EY muutoksineen). Seuraavia yhdenmukaistettuja standardeja on sovellettu /

Vi försäkrar härmed att nedan beskrivna produkter överensstämmer med hälso- och säkerhetskrav i EG-maskindirektiv (EG-direktiv 2006/42/EG som ändrat). Följande harmoniserade standarder har tillämpats /

We hereby declare that the products listed below are in conformity with the provisions of the Machinery Directive (directive 2006/42/EC as amended). The following harmonized standards have been applied:

Hierbij verklaren we dat de onderstaande producten in overeenstemming zijn met de bepalingen van de Machinerichtlijn (richtlijn 2006/42/EG zoals gewijzigd). De volgende geharmoniseerde normen zijn toegepast

SFS-EN ISO 12100, SFS-EN ISO 4413

Mallit / Modeller / Models / Models

Avant	
Hydraulitoiminen ruohonleikkuri; Avant-kuormaajan työlaite	
Hydraulisk gräsklippare; arbetsredskap för Avant lastare	A35973
Hydraulic lawn mower; attachment for Avant loaders	1200 mm
Grasmaaier met opvangbak 1200; toebehoren voor Avant-knikkladers	



3.3.2020 Ylöjärvi, Finland

Risto Käkelä,
Toimitusjohtaja / Verkställande direktör /
Managing Director / Directeur



AVANT[®]